

安全性
SAFETY

安全機能

立体駐車場工業会認証基準に準拠した、人の侵入を防ぐ前面ゲートや検知センサー、後部確認ミラー、無人確認ボタンなど、利用者が安心・安全に使用できる各種安全機能を装備しています。

- 前面ゲート(各列)
- インターロック機能
- 操作認証機能
- 扉乗越え検知センサー
- パレット受け装置
- 無人確認入力器
- 車長検知センサー
- 侵入検知センサー
- 後部確認ミラー
- 非常停止ボタン
- 区画検知センサー

オプション
OPTION

オプション

利便性・意匠性を高めるオプションもご用意しています。

目隠しパネル

建築物の外観を損なうことなく駐車設備の設置を可能にします。優れた意匠性・耐候性を実現します。

EV充電システム

地上階の横行パレットにEV車充電用の充電コンセントが設置可能です。車両に付属の充電ケーブルを使用して充電することができます。

消火設備

設置された地域の所轄消防への確認が必要となります。


地上3~4段
昇降横行式駐車装置
**パークエース
NOGP**



**Ninomiya
Over
Ground
Parking**

高性能モーターで
高い静音性を実現
昇降駆動部ワイヤー仕様
NINOMIYAの駐車装置

お問い合わせ・資料請求・
ご相談は下記までお気軽に

パークエース製造販売
公益社団法人立体駐車場工業会正会員
 **二宮産業株式会社**

本 社 〒263-8506
営業本部 千葉市稲毛区長沼町334-2
TEL 043-258-7719
FAX 043-258-7709

大 阪 〒532-0011
営 業 所 大阪市淀川区西中島4-13-24 花原第3ビル
TEL 06-6309-4451
FAX 06-6309-8090

その他パークエースの
情報はこちら



パークエース

検索

<http://www.ninomiya-co.co.jp>

**安心の 24時間対応
アフターサービス**

私たちのサポート&サービスは
お客様に安心と信頼をお約束
します。

詳細はお問い合わせください

安全性・高機能・高品質を兼ね備えたNINOMIYAの

パークエース NOGP

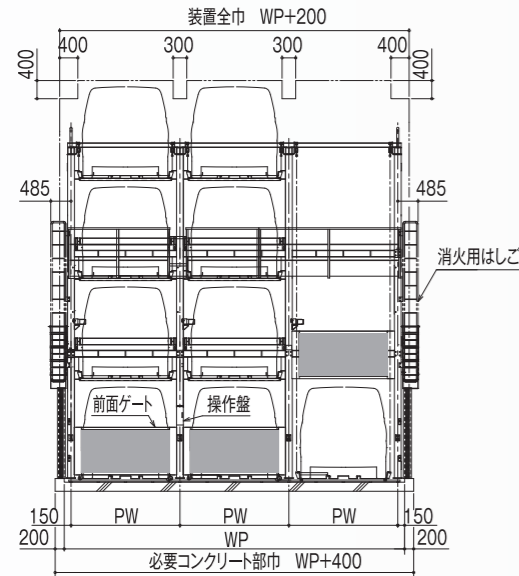
スペースの利用効率を高める昇降横行タイプ
インバータ制御・低騒音モーターの採用で、静音性にも優れています。



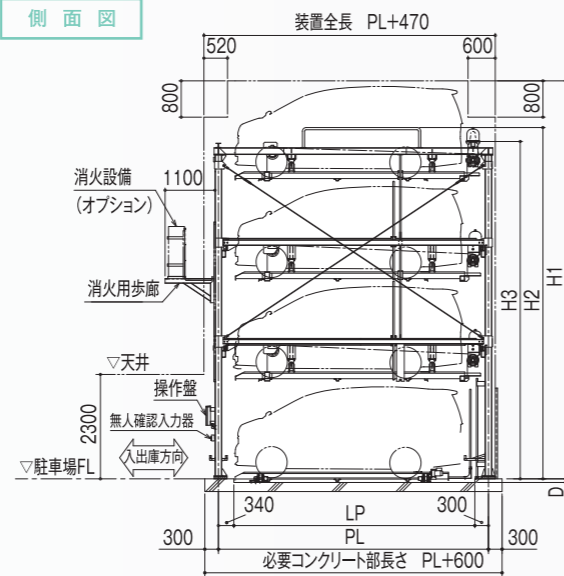
基本図 DRAWING

仕様 SPECIFICATION

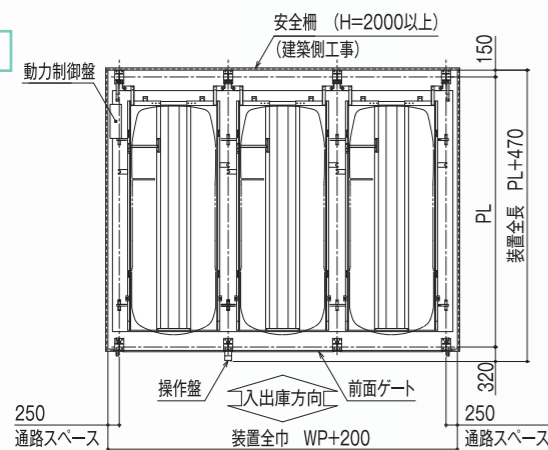
正面図



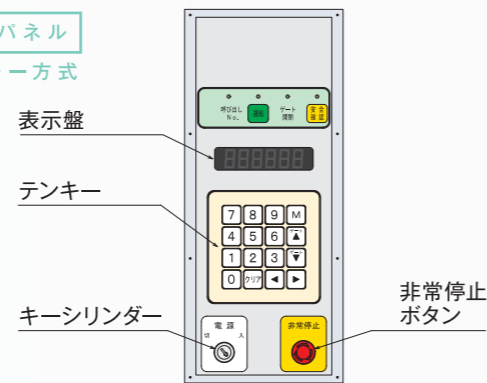
側面図



平面図



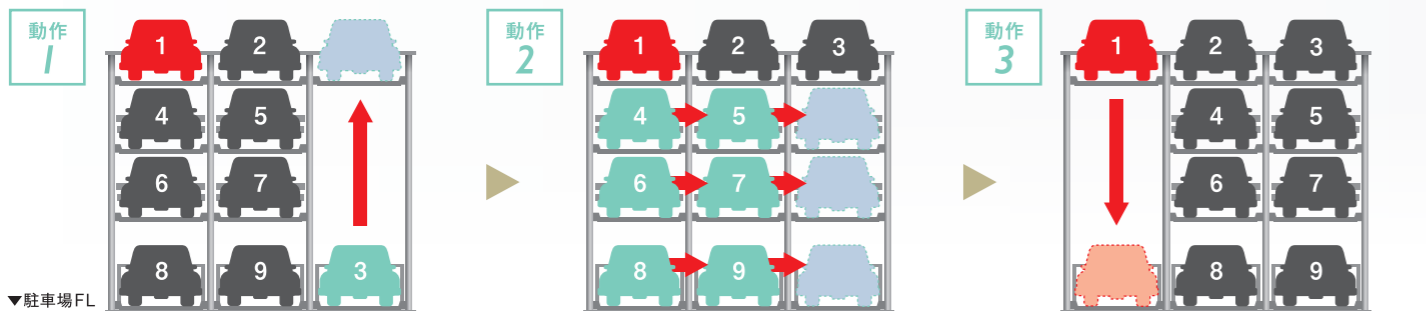
操作パネル
テンキー方式



動作順序例

※地上4段仕様の場合

No.1を呼び出す場合



No.3のパレットが上昇する。

No.4・5・6・7・8・9のパレット
がそれぞれ右へ移動する。

No.1のパレットが下降する。
前面ゲートが上昇し、入出庫可能となる。

装置寸法		車格クラス						
		S	SH	M	MH	L	LH	
ピット長さ(mm)	LP	4960	4960	5310	5310	5560	5560	
ピット幅(mm)	WP	2300 × n+300	2300 × n+300	2400 × n+300	2400 × n+300	2500 × n+300	2500 × n+300	
ピット深さ(mm)	D	80	80	80	80	80	80	
必要高さ(mm)	H1	3段式	6015	6565	6015	6565	6015	6565
		4段式	7670	8770	7670	8770	7670	8770
装置最大高さ(mm)	H2	3段式	4985	5535	4985	5535	4985	5535
		4段式	6640	7740	6640	7740	6640	7740
主要構造梁最大高さ(mm)	H3	3段式	4685	5235	4685	5235	4685	5235
		4段式	6340	7440	6340	7440	6340	7440
柱奥行ピッチ(mm)	PL	5600	5600	5950	5950	6200	6200	
柱間口ピッチ(mm)	PW	2300	2300	2400	2400	2500	2500	

収容可能車諸元							
全長(mm)		4700	4700	5050	5050	5300	5300
全幅(mm)		1750	1750	1850	1850	1950	1950
全高(mm)	3段式	1F・3F	2100	2100	2100	2100	2100
		2F	1550	1550	1550	1550	1550
	4段式	1F・4F	2100	2100	2100	2100	2100
		2F・3F	1550	1550	1550	1550	1550
重量(kg)		2000	2000	2000	2000	2300	2300

作動時間								
作動時間(秒)	上昇	4F	84	98	84	98	72	84
		3F	64	70	64	70	56	61
		2F	44	44	44	44	40	40
	下降	4F	76	90	76	90	64	76
		3F	56	62	56	62	48	53
		2F	36	36	36	36	32	32
	横行		21	21	22	22	23	23
	ゲート開閉		16	16	16	16	16	16

※作動時間は参考値です。実際の作動時間と異なる場合があります。

装置仕様				
駆動方式	昇降	ワイヤーロープ	操作方法	テンキー方式自動運転
	横行	ローラーチェーン		
	ゲート昇降	ローラーチェーン		
モーター	昇降	2.2kW, 3.7kW	電源	AC φ3 200V 50/60Hz
	横行	0.2kW		
	ゲート昇降	0.2kW		

安全対策項目		
前面ゲート(各列)	車長検知センサー	インターロック機能
侵入検知センサー	操作認証機能	後部確認ミラー
扉乗越え検知センサー	非常停止ボタン	パレット受け装置
区画検知センサー	無人確認入力器	

※本表にないスペックにつきましては、お問い合わせください。